

非平面形状ダイス用自動研磨機の試作

熊本大学 工学部 生産構造技術系
今村 康博

はじめに

熊本大学丸茂・阮研究室において、冷間鍛造条件を幅広く具現できる局所引抜き型摩擦試験機を開発し、高性能潤滑剤の性能を評価する試験が行われている。その試験には、図1に示すようなダイスを用いる。潤滑剤の性能評価においては、ダイス面のあさは重要な要素であるため、研磨をしなければならない。

現在は、平面以外の特殊な形状を研磨する自動研磨機の市販品はなく、専用の研磨盤を製作し、手作業でラッピングをして研磨している。しかし、一つのダイス研磨にかかる時間は1時間程度で必要であり、一連の実験には数十個のダイスを使用するため、非常に多くの労力と時間が費やされており、数年来の難題となっている。また、近年の学生はこのような単純作業を好まないため、研磨面精度のバラつきも懸念される。

この研磨作業を着目すると、ダイスが専用の研磨盤の前後方向へ単純に往復運動しているだけであったため、モーターや直動システムを用い、往復運動をさせれば自動化は可能であると考えた。

そこで、研磨作業への負荷を低減し、試験の効率化、研磨精度のバラつきを解決するために、波状ダイスのような工具や試料等の非平面形状を持つ面でも高精度かつ自動で研磨する装置を開発する可能性を探ることを目的とする。ただし、今回は試作であるので平面形状のダイスで試みた。

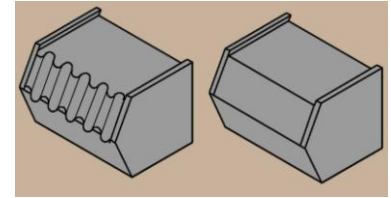


図1 引抜きダイス

キーワード：研磨 直動システム メカシリンダー

1. 設計および製作

手作業の研磨作業は、その運動だけ見れば、単純に往復運動しているだけだが、そこには人間の手の優劣さが窺える。

研磨盤とダイス面が常に一致するように前や後ろに動かすときにその指は様々な感覚を感じ、様々な反応をしていると考えられる。条件が悪ければ、ダイス形状が斜めまたは丸く研磨される可能性が高く、最悪研磨盤が破損する。正常に研磨するためには、重要な条件を選定し、それを機構または制御として装置に組み込む必要がある。それらを考慮し、以下のように作業を進め、装置を製作した(図3)。

設計：主な機能を以下に記す。

- ・研磨部の往復運動にはダイアディックシステムズ製のメカ・シリンダーを利用する。これは専用コントローラーを用いることで、移動速度や停止位置などを簡単に操作することができ、研磨条件を容易に設定できる。
- ・摺動部は、加工誤差、組立誤差を考慮し、動作時にダイス面が研磨盤の面の形状に対して常に追従するようフレキシブルな構造が必要なため、THK製の直動システムやフレキシブルジョイント等を多用し高精度化を図る。(図2)

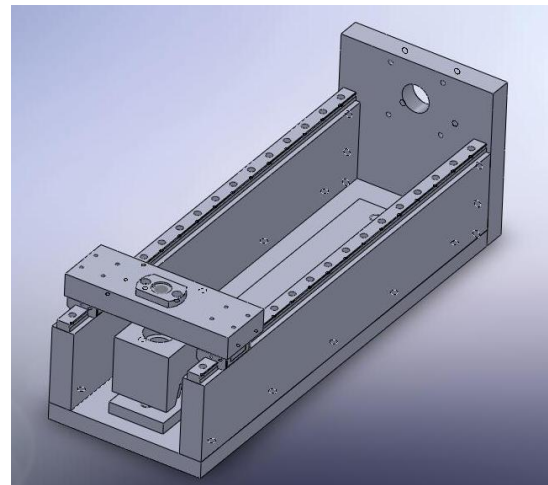


図2 設計図面

- ・研磨盤は、試料面の形状に合わせて交換できる構造にする。
- ・研磨するダイスは平面ダイスとし、研磨作業の可能性を探る。

加工：今回は試作のため、必要最小限の加工・組立精度で装置製作を行った。部材はスタープレート(炭素鋼S50C, 大同アミスター(株))を使用することで加工負担を減らし、精度が必要な箇所は工学部中央工場に製作を依頼した。

組立：組立の際、動力のメカシリンダーと摺動部の直動システム平行度が重要となるが、フローティングコネクタ（ヒロタカ精機株）を利用し対応した。

調整：摺動部がスムーズ動作しなければ、メカシリンダー制御システムがエラーを出し、装置が動作しなくなるので、LM ガイド等の取り付けには特に慎重な調整を行った。



図3 製作した研磨機

2. ダイス取付部の改良

ダイス取り付け部は、当初、リニアブッシュ及びロックエンドを利用したが、摺動方向に対して前後方への傾きを抑えることが出来なかった（図4）。

そこで、ダイス取り付け部のガイドと傾き抑えを兼ねて、その前後方部に金属の板で挟み、ダイス面と研磨盤の接触面は4本のボルトで調整するよう改良することで研磨作業が可能になった。研磨されたダイスを図5に示す。

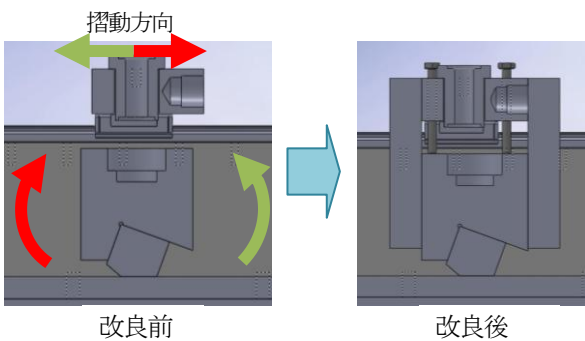
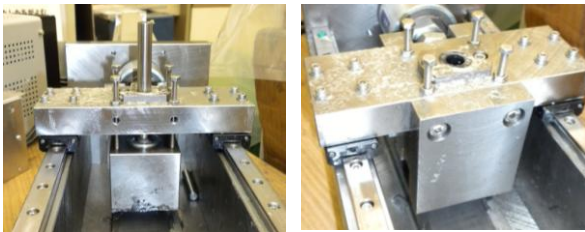


図4 問題点と改良点

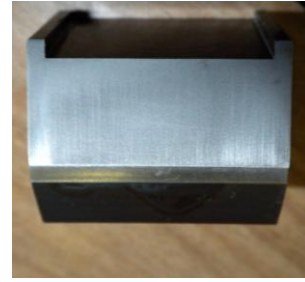


図5 研磨面

3. 今後の課題

ダイス取り付け部の改良によってダイスを研磨することができたが、十分ではない。改良前の状態にダイス取り付け部のロック機構を追加するなど、まだまだ改良の必要性があると思われるので、機構等の検討を行いたい。

また、波状ダイスに対応するためには摺動方向に対し、左右方向への自由度も組み込む必要があり、効率性を考えると複数個同時に研磨できるのが理想となるので、それらの構成等も今後検討していく。

上述したように今回使用したメカシリンダーは、移動速度や加速度が設定可能である。しかし摺動部に調整に時間を費やし、評価までには至っていない。今後、それらの条件を変更しながら、最適な研磨条件を調査していく。

4. 謝辞

本装置の試作は、熊本大学工学部学内奨励研究費の採択を受けて実施できました。ここに感謝申し上げます。